

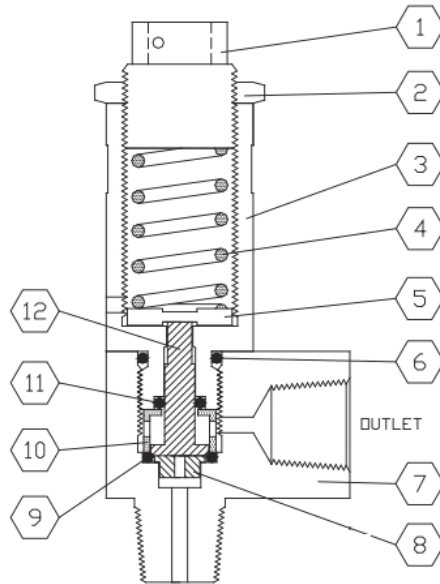
溢流阀

说明:

锐菱科溢流阀主体不锈钢，软阀座密封，阀结构尺寸小，非常适合小空间，不锈钢主体可用于有腐蚀性的环境

- 不锈钢结构 (NACE)，结构紧凑坚固
- 设定溢流压力范围：50-1250psi；250-10000psi
- 最大工作压力：10000psi
- 氟橡胶和丁腈密封
- 环境温度：-45—122℃
- 接口尺寸：1/4" NPT

结构图:



高压型:

- 设定溢流压力范围：7500-15000psi
- 不锈钢结构 (NACE)，结构紧凑坚固
- 最大工作压力：15000psi
- 环境温度：-45—122℃
- 接口尺寸：1/4" NPT

结构图:

