

## 快速泄放阀

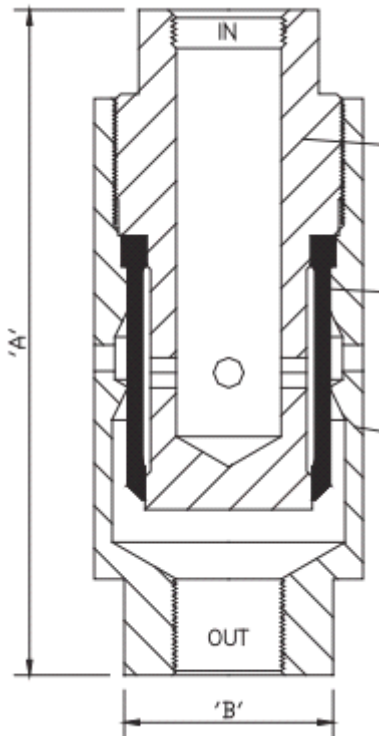
### EX-1702 说明:

锐菱科 EX-1702 快速泄放阀用于快速泄放执行器或其它气动设施的控制压力，流量系数大，结构紧凑，主要应用于安全阀、控制阀以及当压力泄放时能快速响应的其它设备

- 316 不锈钢 (NACE MR0175)
- 最大工作压力: 150psi (标准), 500psi (其它)
- 环境温度: -29—122℃
- 流量系数: 2.75 (vent), 1.0 (in)
- 接口尺寸: 1/4"NPT, 泄放口可选 3/8"NPT
- 聚氨酯密封



### 结构图:



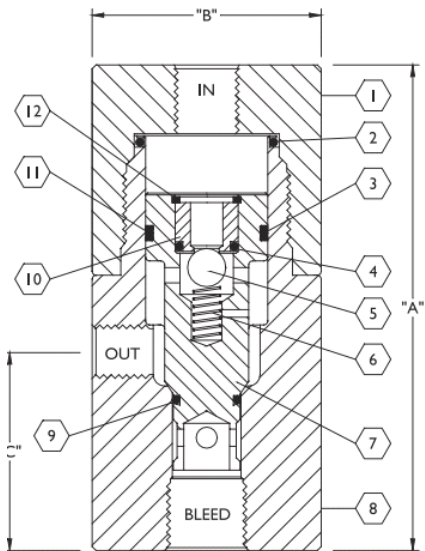
### RQ-1 说明

锐菱科 RQ-1801-34400 快速泄放阀用于快速泄放执行器或其它液动设施的控制压力，流量系数大，响应快，结构紧凑，主要应用于安全阀、控制阀以及当压力泄放时能快速响应的其它设备

- 316 不锈钢
- 最大工作压力: 10000psi (37℃)
- 内置止回阀开启压力: 45psi
- 环境温度: -29—122℃
- 流量系数: 0.91 (bleed), 0.237 (in)
- 接口尺寸: 1/4"NPT
- 丁晴橡胶密封
- ATEX 认证

### 结构图:





### RQ-2 说明

锐菱科 RQ-1801-38800 快速泄放阀用于快速泄放执行器或其它液动设施的控制压力，流量系数大，响应快，结构紧凑，主要应用于安全阀、控制阀以及当压力泄放时能快速响应的其它设备

- 316 不锈钢
- 最大工作压力：10000psi (37℃)
- 内置止回阀开启压力：45psi
- 环境温度：-29—122℃
- 流量系数：4.82 (bleed)，1.0 (in)
- 接口尺寸：1/2" NPT
- 丁晴橡胶密封
- ATEX 认证



### 结构图：

