

2200-2220 系列控制阀

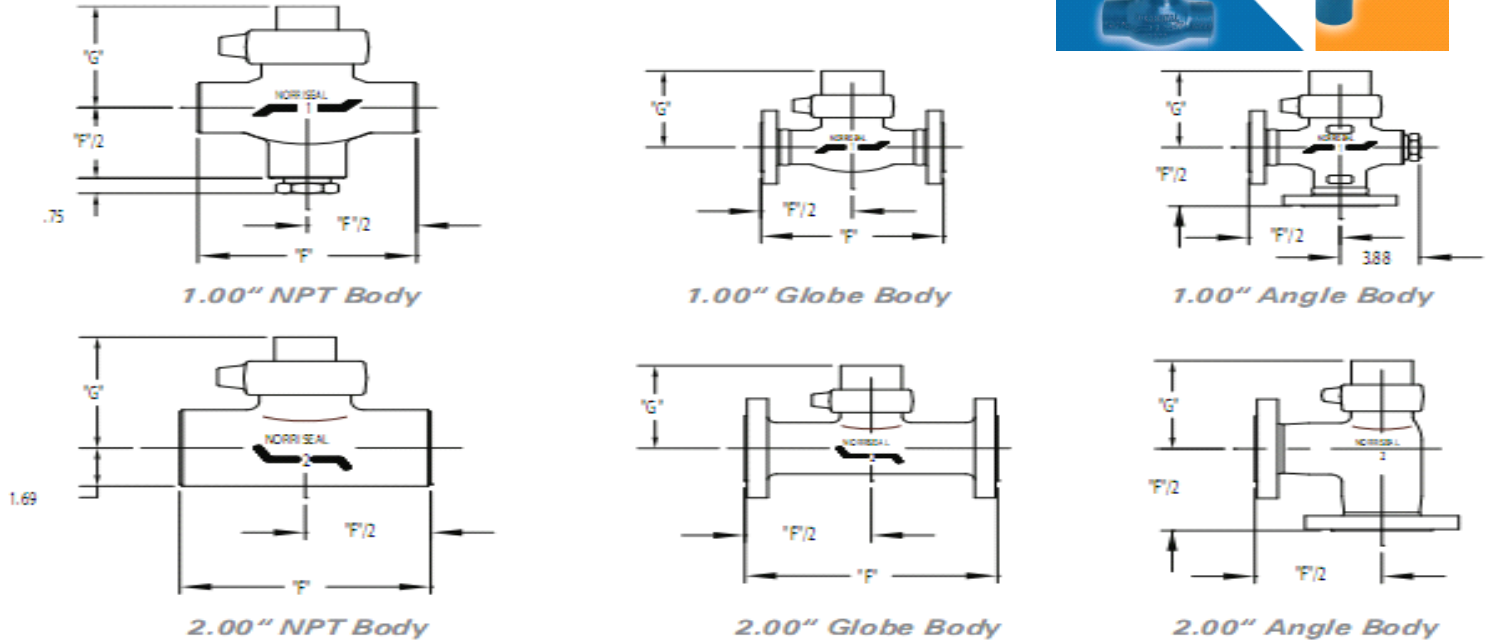
说明:

多种阀芯和端部连接可选，阀体上锻造螺帽方便检查和更换阀门内件，2200 系列控制阀执行器上有叉形架座，方便安装定位器、限位开关及其它设备，2220 系列无叉形架座，相对于 2200 系列更节约空间。

二种节流控制阀芯（等比列控制、比列控制）均能提供精确控制

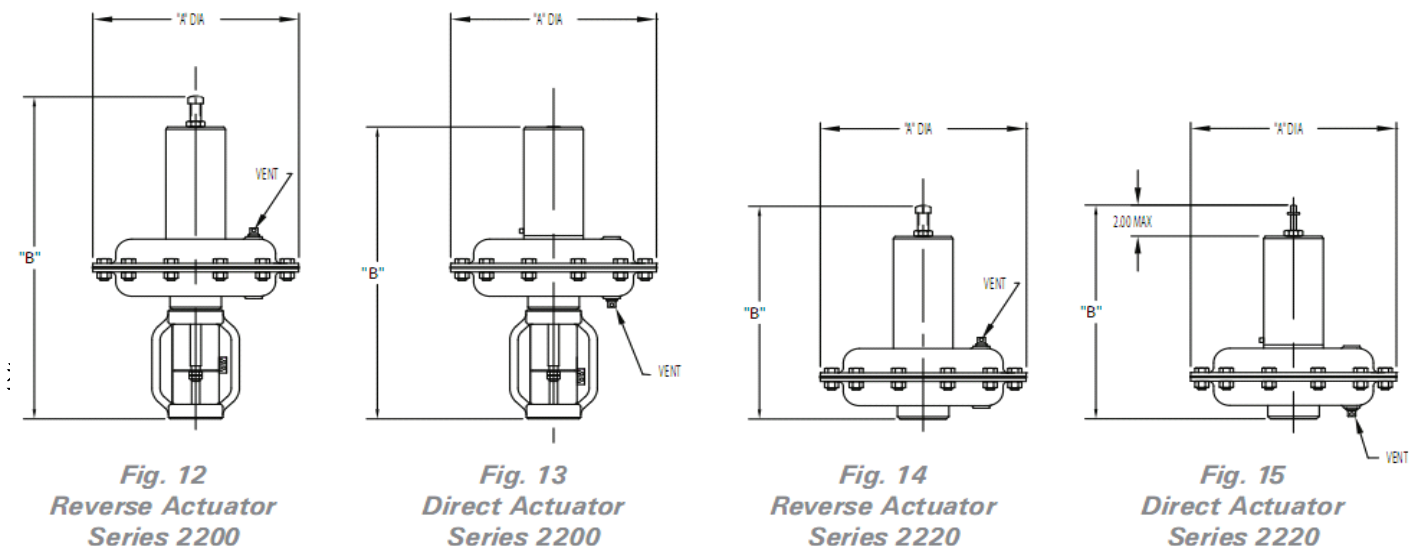


阀体结构/尺寸:



阀门尺寸	阀门结构长度 F					G	
	连接型式	ANSI 压力等级					
英寸		150 英寸	300 英寸	600 英寸	900/1500 英寸	2500 英寸	英寸
1	NPT				6.25	6.25	4.88
	RF	7.25	7.75	8.25	9.38	11.38	
	RTJ	7.75	8.25	8.25	9.38	11.38	
2	NPT				7.5	7.5	
	RF	10.0	10.5	11.25	12.88	16.25	
	RTJ	10.5	11.13	11.38	13.0	16.48	

执行器尺寸:



阀体尺寸	执行器序号	弹簧	A	B			
			执行器直径	反作用		正作用	
				2200	2220	2200	2220
英寸	英寸	英寸	英寸	英寸	英寸	英寸	
1	9	AA	9.5	15.38	9.75	15.88	10.25
2		NN,HA		17.13	11.50	17.38	11.75
1	12	HA	12.5	16.50	10.88	17.38	11.75
2		WM		20.25	14.62	20.50	14.38

型号说明:

端部连接	
类型	代码
螺纹 (FNPT)	S
突面	RF
环连接面	RJ
平面	FF
对焊	B
承插焊	W

阀门系列	
系列	代码
叉形架座, 可装定位器、限位开关等	2200
精密耦合型	2220

阀体	
尺寸	代码
1"	1
2"	2

附件材质	
阀体/阀盖	代码
WCC/A696	-
CF8M/316	S
WCC/A696(1)	N
CF8M/316(1)	R
LCC/A350 LF2(1)	P

阀体压力等级	
ANSI	代码
150	02
300	07
600	14
900	21
1500	36
2500	60

I-2200 S-36TGA-9AA

阀体型式	
形式	代码
角形	A
球形	G
T形	T

填料		
代码	材质	温度
-	TFE V-Ring	-120°~400°F - 84°~204°C
C	Fabric	-20°~250°F -28°~121°C
N	V-Ring	-120°~400°F - 84°~204°C
L	Viton/TFE	-15°~400°F -26°~204°C

执行器型式	
型式	代码
正作用 (风关)	B
反作用 (风开)	T
人工 (手轮)	F

执行器弹簧	
代码	执行器序号
NN,AA,HA	9
HA,WM	12

执行器尺寸	
代码	执行器序号
"00"	无
9	9
12	12
EC	电动

密封材质		
代码	阀体部	隔膜
A	Buna	Buna
K	Viton(1)	Buna
L	Low Temp. Buna	Buna
V	Viton	Buna
7	HSN(1)	Neoprene
8	HSN(1)	Viton