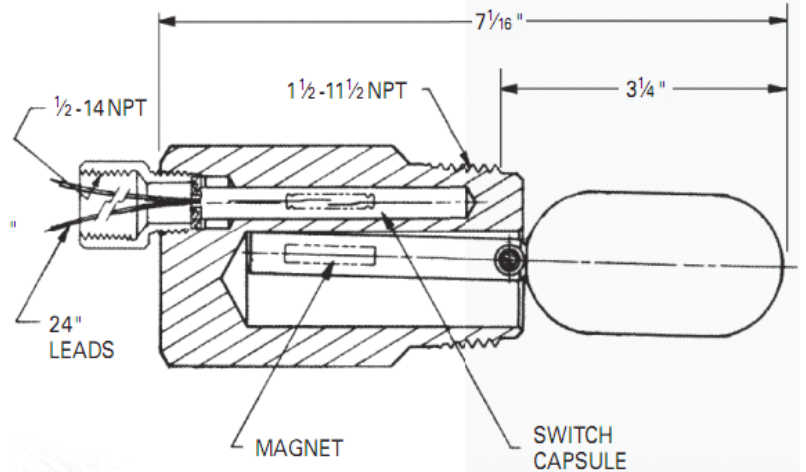


1002A 电子液位开关

说明:

1002A 电子液位开关通过 CSA 认证, 可用于声报、开启面板灯、操作控制设备以及其它电信号功能

- 工作压力: 3000psi
- 操作温度: -40—220° F
- 本体材质: 316 不锈钢
- 浮子材质: 聚丙烯 (最高压力 3000psi, 最高温度: 140° F), 316 不锈钢: (最高压力: 1500psi, 最高温度: 220° F)
- 接线: SPST (24VDC@2.0A 30w;120VAC@0.25A 30V.A)
- 可用危险区: Class I, Group C&D



型号说明:

主体材质	
材质	代码
316SST	316

开关型式	
代码	型式
SPST	单刀
	单掷

1002A 316-14-SPST

浮子材质	
材质	代码
聚丙烯	14
316SST	40